

**SALAMANDER**<sup>®</sup>  
myWindow

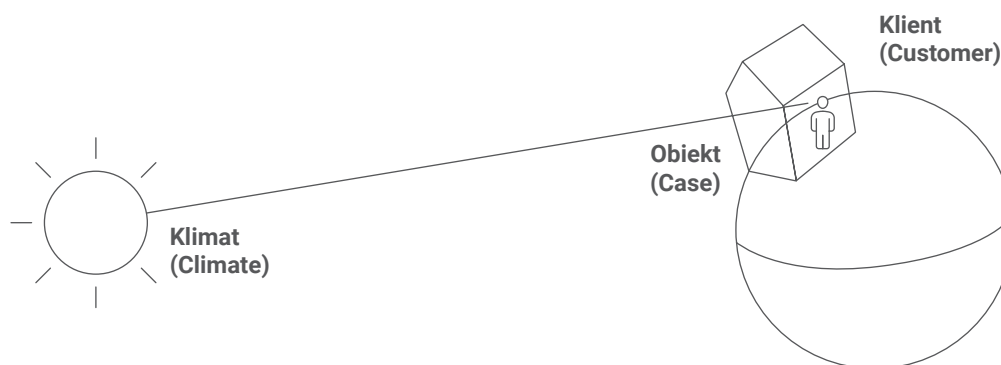
## **proEvolution**

Połączenie najlepszych rozwiązań w swojej klasie



# Strategia myWindow:

## W jaki sposób okno staje się myWindow?



Każdy budynek jest unikalnym systemem ze względu na jego położenie geograficzne, orientację, rok budowy i styl architektoniczny. Wymaga to również unikalnych okien. Dzięki myWindow, Salamander pomaga znaleźć idealne okno.

### Sercem tego jest zasada wyjaśniania C3:

**Klimat (Climate)** – opisuje potencjał lokalizacji (światło, energia, izolacja).

**Przypadek (Case)** – typ budynku jest planem wykorzystania potencjału

**Klient (Customer)** – indywidualne wizje określają projekt i konkretną konfigurację

Możesz przeanalizować swój projekt w wymiarach C3 w aplikacji myWindow\_app. Pomożemy Ci znaleźć optymalne rozwiązanie w oparciu o fakty i obliczenia Instytutu Domów Pasywnych, aby znaleźć optymalne rozwiązanie i skonfigurować je zgodnie z Twoimi wymaganiami.

proEvolution oferuje szeroką gamę rozwiązań optymalizujących konfigurację poszczególnych nieruchomości. Bardzo dobre wartości izolacyjne i szerokie spektrum statyczne umożliwiają dostosowanie do różnych lokalizacji i związanych z nimi wymagań klimatycznych.

Zrównoważony i elastyczny język projektowania pozwala na szeroki zakres zastosowań – odpowiedni dla wielu typów nieruchomości. Ta różnorodność umożliwia indywidualne dostosowanie do różnych wymagań.

**Wsparcie planowania cyfrowego:  
W mniej niż 5 minut do  
optymalnej sugestii okna**



# Our guiding principles for sustainability



proEvolution, nasz nowy produkt, oznacza uniwersalne wzornictwo, które można elastycznie wykorzystywać. Umożliwia to całkowicie unikalny, indywidualny język projektowania dla wszystkich zastosowań – od renowacji i przebudowy po nowe budownictwo. Podobnie jak wszystkie nasze systemy, proEvolution jest zgodny z naszymi zasadami zrównoważonego rozwoju. Nasza konstrukcja pozwala na maksymalny dopływ światła i energii słonecznej w tej klasie.

Dzięki wewnętrznemu rdzeniowi wykonanemu w 100 % z materiałów pochodzących z recyklingu, maksymalizujemy wykorzystanie materiałów pochodzących z recyklingu, zapewniając jednocześnie, że same profile mogą być w 100 % ponownie poddane recyklingowi. Dzięki temu całkowicie nowemu opracowanemu systemowi, zużycie materiałów zostało znacznie zmniejszone przy zachowaniu tej samej stabilności – dla jeszcze mniejszego śladu ekologicznego.

Ponadto proEvolution oferuje optymalną izolację akustyczną, redukując hałas zewnętrzny do zdrowego poziomu. Rezultatem są zaawansowane technicznie okna o zoptymalizowanych

# proEvolution – łączy w sobie to, co najlepsze w swojej klasie

## Najważniejsze informacje w skrócie

Nasz system okienny Salamander allrounder proEvolution oferuje architektom wyjątkowo elastyczne możliwości projektowania, a tym samym zupełnie nowe perspektywy. Ponadto przemyślana technologia zapewnia zwiększone bezpieczeństwo.

### Bionic- ISO-System

Nasz system iso wykorzystuje kombinację komór powietrznych i uszczelek, aby osiągnąć optymalne wartości izolacyjne dla okien o podstawowej głębokości do 72 mm. Profil może być wyposażony w evoCore.

### EcoTec plus

EcoTex plus pracuje z profilami o zoptymalizowanej wadze – oznacza to mniej materiału przy tym samym poziomie stabilności. Oprócz tych oszczędności materiałowych, mają one również wewnętrzny rdzeń wykonany w 100 % z materiału pochodzącego z recyklingu, co skutkuje bardzo zrównoważonym produktem.

### Flex – elastyczny język projektowania

W szczególności okna historyczne charakteryzują się wąską wysokością lica – elastyczny język projektowania z flex nadaje się nie tylko do nowoczesnej architektury, ale także do projektów od secesji do wczesnych lat pięćdziesiątych.

## **Silent System**

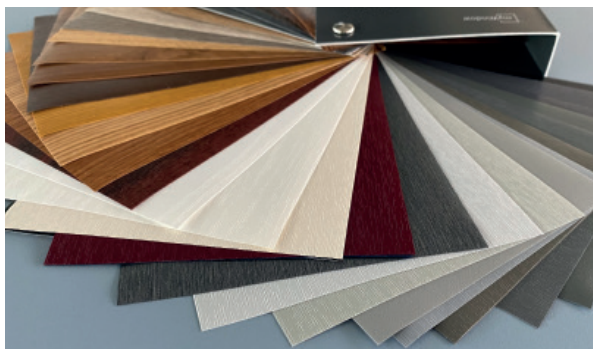
Nasze systemy okienne zostały zaprojektowane z myślą o zapewnieniu optymalnej izolacji akustycznej. Hałas zewnętrzny można skutecznie zredukować do zdrowego poziomu nawet o 46 dB.

## **Highlight Design**

Bardzo wysoki dopływ światła jest możliwy dzięki połączeniu niskiej widocznej wysokości 113 mm ramy i skrzydła oraz wysokiej sekcji szklanej. Dzięki temu do pomieszczeń wpada więcej naturalnego światła. proEvolution – łączy w sobie to, co najlepsze w swojej klasie

# Różnorodność projektu

Od promiennej bieli po drewnopodobną okleinę, metal i strukturę

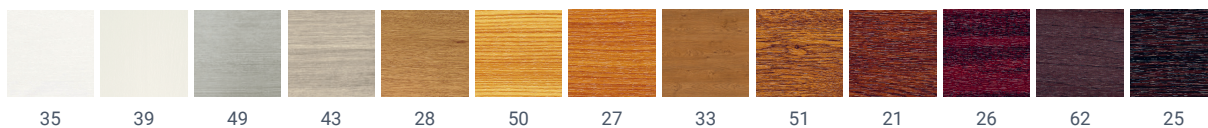


Kolekcja **Salamander** – kolory wnoszą emocje do domu, do wystroju przestrzeni mieszkalnej i do okna. Estetyczne, funkcjonalne, matowe i chłodne – kolekcja i kolory Salamander fineFinish oferują wszystko dla pięknego domu, każdego wymagania projektowego, stylu architektonicznego i okazji. Wszystkie kolory i wzory można łączyć indywidualnie i w różny sposób wewnątrz i na zewnątrz.

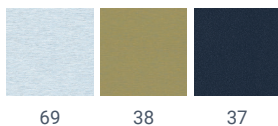
**Salamander** mattCollection – w połączeniu z naszymi oknami i akcesoriami, wszystko jest idealnie dopasowane w najdrobniejszych szczegółach. Oferujemy również wybrane kombinacje kolorystyczne dla harmonijnego wyglądu całości. Wszechstronny, beztrudny pakiet spełniający wszystkie życzenia, potrzeby i umożliwiający kreatywne projektowanie przestrzeni życiowej.

## Standardowa kolekcja Salamander

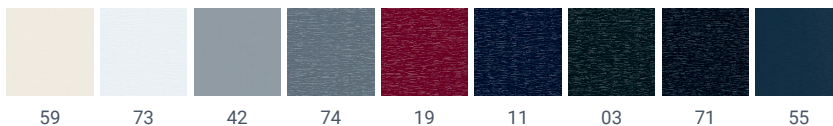
### Drewno



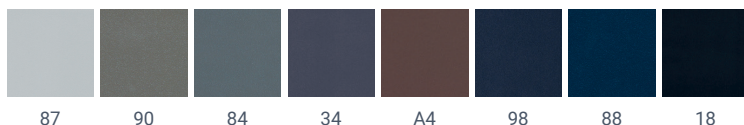
### Metal



### Struktura



### Satyna



# Nowy kolorowy świat Salamander

## matt\_cleanCOOL-Collection

Unikalny design harmonijnie łączy się z różnymi stylami architektonicznymi. Dyskretny wygląd wyjątkowo matowej folii premium tworzy nową estetykę okna i indywidualną atmosferę. Powierzchnie nie odbijają światła i zapewniają haptyczne wrażenia emocjonalne. Folie dekoracyjne są łatwe w czyszczeniu, **COOL** i przekonują swoją trwałością – a tym samym przyczyniają się do większej świadomości ekologicznej.

**matt** – obróbka z ekskluzywnym, aksamitnym wykończeniem i trwałą powierzchnią. Nowe folie dekoracyjne są wyraźnie zoptymalizowane, nie widać odbijającego się światła. **clean** – dzięki łatwej w pielęgnacji, odpornej na zabrudzenia powierzchni, profil okienny jest łatwy do utrzymania w czystości, nawet uporczywe zabrudzenia są łatwe do usunięcia!



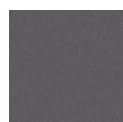
### mattWhite\_cleanCOOL

Czystość w najlepszym wydaniu – biel, przejrzystość i mat dla każdego miłośnika designu 79



### mattGrey\_cleanCOOL

Jasna, wyrafinowana szarość o nowoczesnym wyglądzie i eleganckiej estetyce 97



### mattUmbra\_cleanCOOL

Modny, ciemnobrązowy, z efektem głębi i ciepła 96



### mattBronze\_cleanCOOL

Szlachetny brąz zapewnia elegancki wygląd i efekt ciepła 95



### mattAnthracite\_cleanCOOL

Aksamitny antracyt, atrakcyjnie ponadczasowy i harmonijny 77

## Kolekcja COOLWood

Być może jako równowaga dla naszego cyfrowego życia – drewno i ekskluzywnie wykończenie są modne w wielu aspektach, od projektowania mebli po architekturę. Wysokiej jakości folie dekoracyjne przekonują wyglądem oraz imitującym drewno wykończeniem. Efekty wizualne i elegancja w dotyku łączą się, tworząc wysokiej jakości wygląd dla każdego domu.

**COOL** – dzięki specjalnej powłoce profile mniej się nagrzewają, zwłaszcza od strony południowej. Oznacza to mniejsze naprężenia, mniejszą rozszerzalność i znacznie dłuższą żywotność.



### mattAlpine\_COOLWood

Nowoczesny, jasny wzór imitujący drewno w estetyce alpejskiej 92



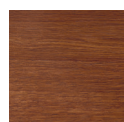
### mattMalt\_COOLWood

Domowy wzór drewna z efektem jasności i głębi 91



### mattAmber\_COOLWood

Jasna, ciepła estetyka drewna dla czystego stylu skandynawskiego lub rustykalnego 08



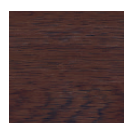
### mattHoney\_COOLWood

Bogaty odcień drewna jest idealnym uzupełnieniem wnętrza z mocnymi kolorami 29



### mattWalnut\_COOLWood

Modny i wszechstronny do każdego mieszkania – od klasycznego po nowoczesny 30



### mattAmaranth\_COOLWood

Wzór, który tworzy imponujący design, nowoczesny, ale ponadczasowy 32

# Najważniejsze wartości w skrócie

<b>Systemy uszczelnień</b>		Uszczelka przylgowa Uszczelka środkowa
<b>Izolacja termiczna*</b>	Wartość $U_f$ MD do Wartość $U_f$ AD do Wartość $U_w$ MD do Wartość $U_w$ AD do Wartość $U_w$ MD do	1,1 1,2 0,83 0,86 0,8
<b>Redukcja dźwięku</b>		46 dB
<b>Odporność na włamanie do</b>		RC 2
<b>Wpływ środowiska</b>	Szczelność podczas deszczu Odporność na wiatr Przepuszczalność powietrza	9A C5/B5 Klasa 4
<b>Przeszklenie do</b>		48 mm
<b>Wymiary</b>	Głębokość konstrukcji min. wysokość czołowa min. wysokość skrzydła min. wysokość ramy maksymalne wymiary skrzydła dla maksymalnej wysokości maks. wymiary skrzydła dla maks. szerokości	72 mm 113 mm 43 mm 70 mm 1000 x 2500 mm 1500 x 1500 mm
<b>Typy otwarcia</b>		Stałe oszklenie Okno uchylne Okno uchylnorozwierane Boczne drzwi wejściowe Drzwi PSK
<b>Maksymalne rozmiary</b>	maks. wysokość skrzydła drzwi balkonowych maks. szerokość skrzydła drzwi balkonowych maks. wysokość skrzydła drzwiowego maksymalna szerokość skrzydła drzwi	1000 x 2500 mm 1500 x 1500 mm 2200 mm 1000 mm

# proEvolution Raffaello

Nazwa Raffaello ma długą tradycję w Salamander. W systemie proEvolution znajduje się jeszcze jeden fortepian o tej nazwie. Artysta Raffael zasłynął z harmonijnych kompozycji:

W przypadku okien oznacza to – wąską widoczną wysokość, odpowiednią szerokość szkła w połączeniu z estetycznym językiem projektowania. proEvolution Raffaello oferuje 48 mm przestrzeni na szklenie. Potrójne przeszklenie o wąskiej głębokości zabudowy 72 mm – skrzydło okna osiąga to dzięki zakrzywionej linii f w profilu.

**Zapewnia to najlepsze wartości izolacyjne bez uszczerbku dla estetyki i statyki.**

# Technologi a z systemem

Współczynnik przenikania ciepła U:

Im niższa wartość U, tym mniejsze straty ciepła zimą i przenikanie ciepła latem.  $U_f$  (ościeżnica) to wartość izolacyjna połączenia ościeżnicy i skrzydła,  $U_w$  (okno) to wartość całej konstrukcji, w tym oszklenia.

Zastrzega się prawo do zmian, błędów, błędów drukarskich i błędów składu.

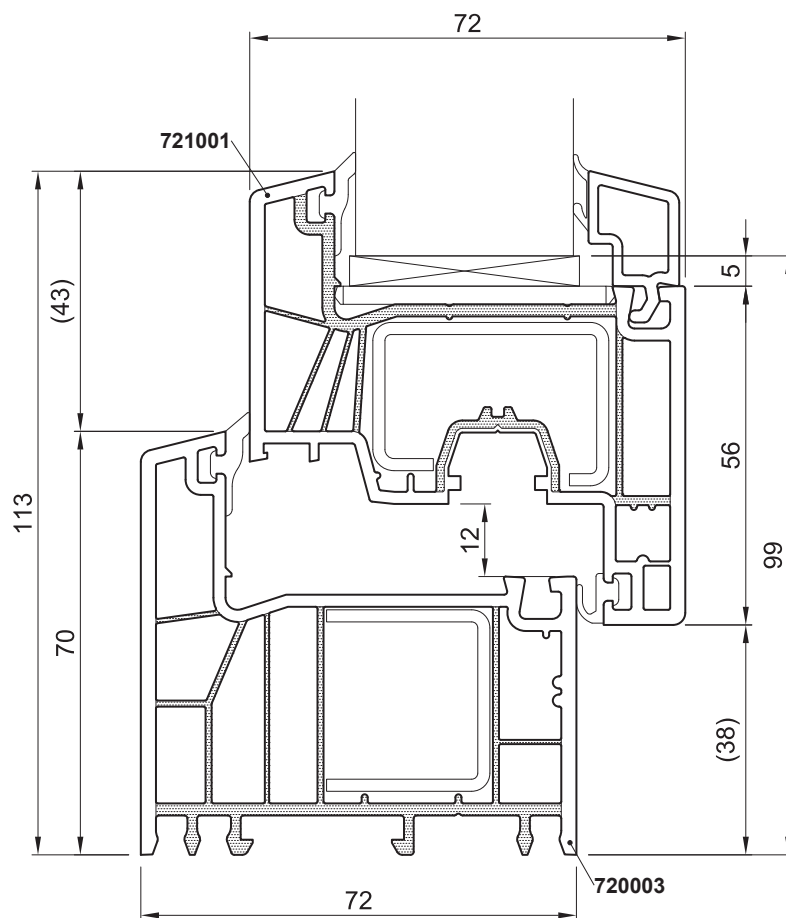
\* dla  $U_g = 0,5 \text{ W}/(\text{m}^2\text{k})$  z uszczelką krawędziową  $\psi = 0,03 \text{ W}/(\text{m}^2\text{k})$  i elementem okiennym 1230 x 1480 mm z evoCore w ramie, stalą C 1,5 mm w skrzydle i maksymalnym przeszkleniem

**Zoptymalizowana izolacja termiczna, doskonała ochrona przed włamaniem i wyjątkowa odporność na włamanie**

System o najlepszych właściwościach produktu jest wynikiem naszych zorientowanych na cel prac rozwojowych. Zostało to osiągnięte poprzez sumę innowacyjnych detali w projekcie produktu.



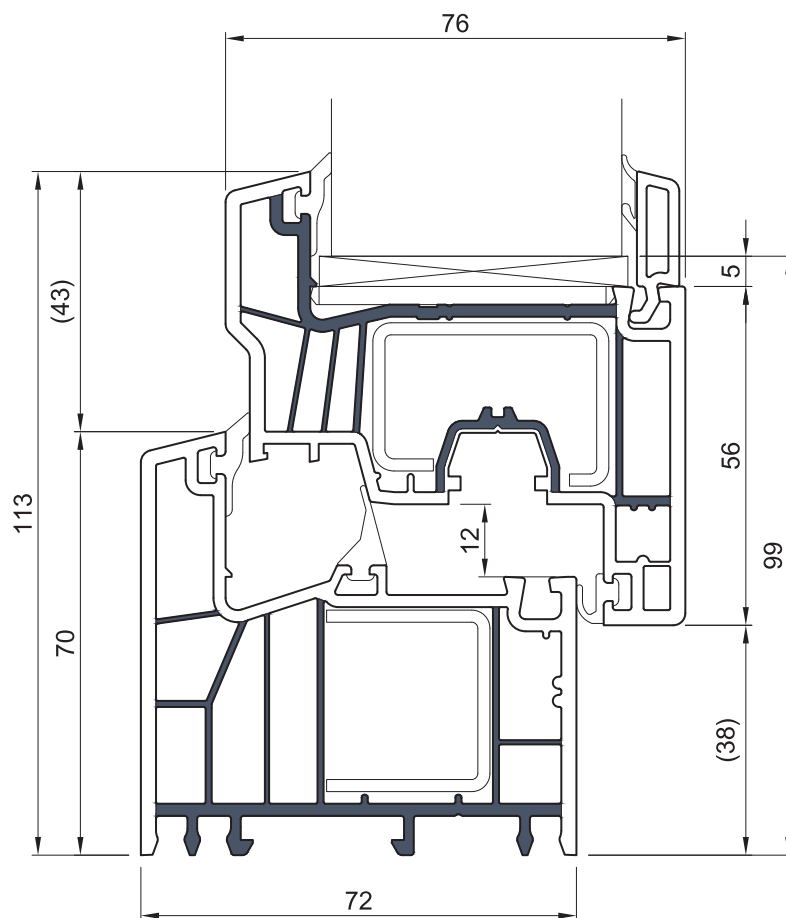
# Przykłady zastosowań



## Uszczelka korka

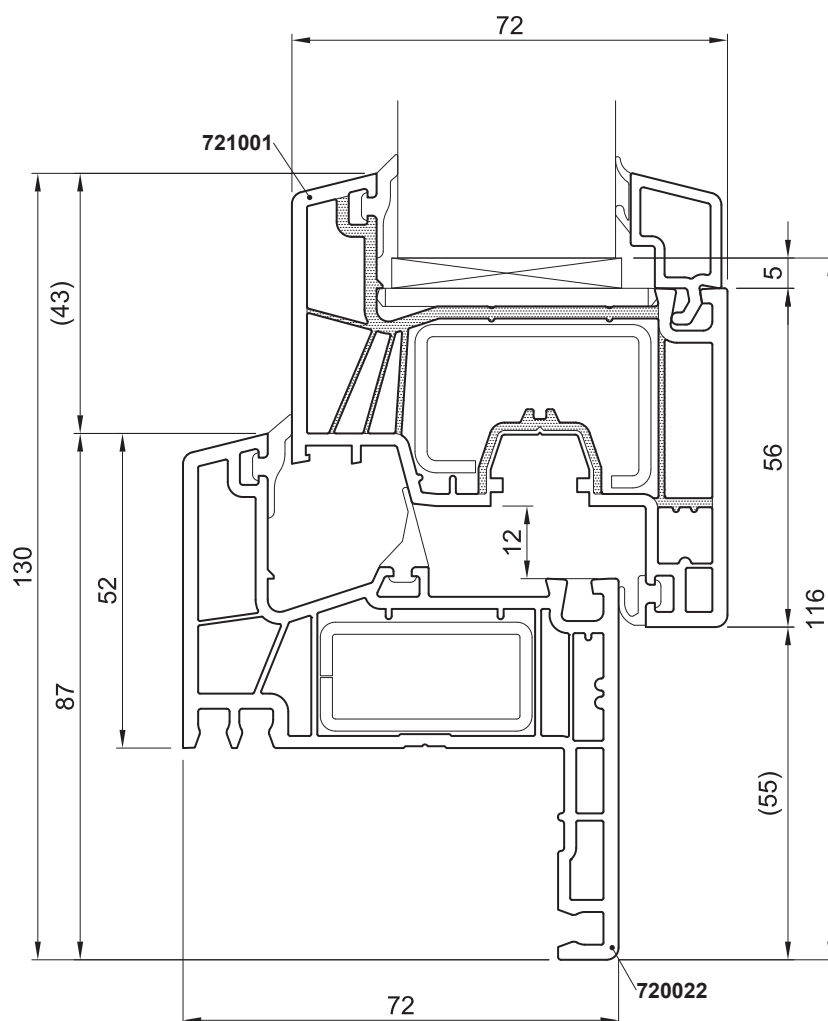
Wariant z uszczelką stopper zapewnia skuteczne uszczelnienie między skrzydłem okna a ościeżnicą, minimalizując straty ciepła i poprawiając ochronę przed przeciągami i wilgocią.

# Przykłady zastosowań



## Uszczelka centralna

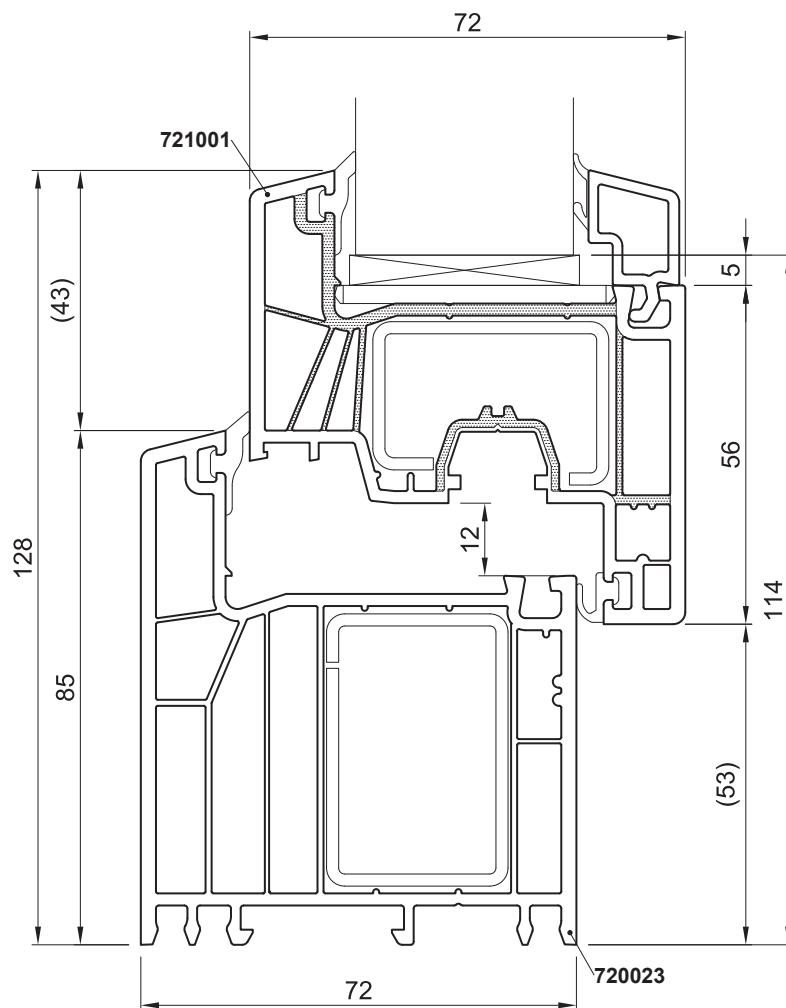
Wariant z uszczelką środkową zapewnia dodatkową izolację i poprawia współczynnik  $U_w$  okien poprzez oddzielenie skrzydła okiennego od ramy, tworząc w ten sposób skuteczną barierę przed przenikaniem ciepła.



## Wysoka rama

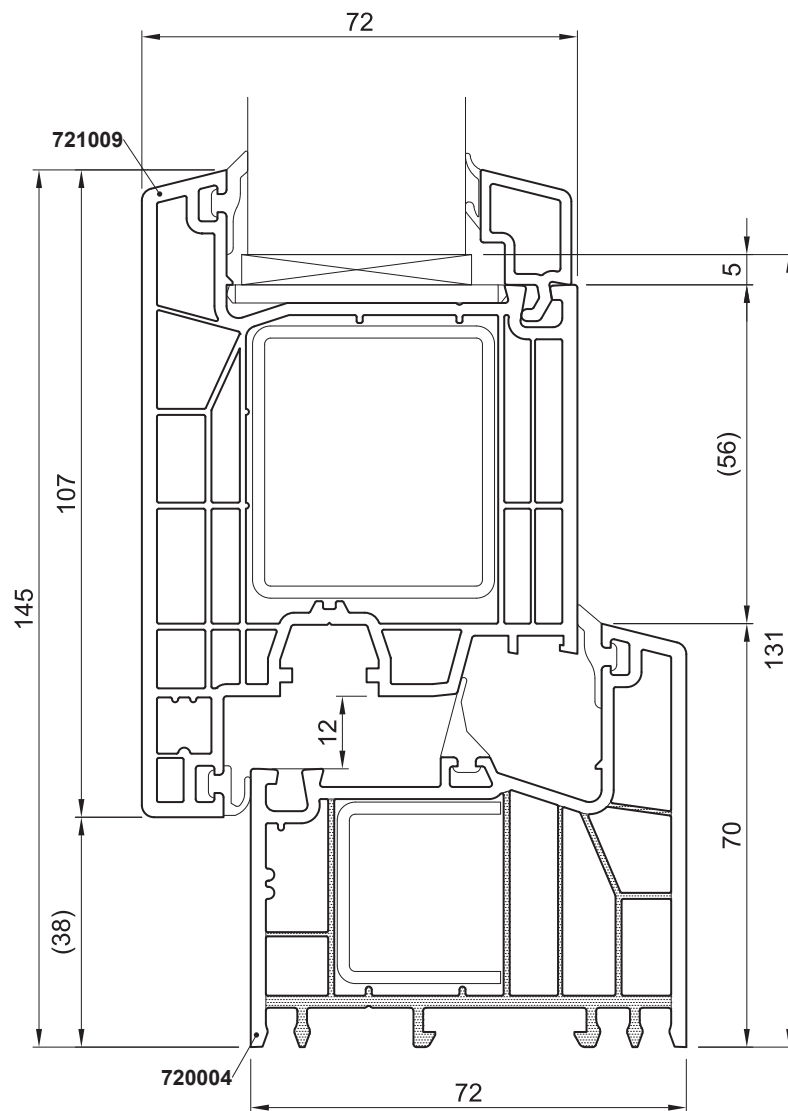
Wysoka rama drzwi tarasowych zapewnia duże otwarcie i zwiększoną wysokość, tworząc płynne przejście między wnętrzem a zewnątrz. Umożliwia montaż szklanych powierzchni od podłogi do sufitu, zapewniając optymalny dopływ światła i imponujący widok na zewnątrz.

# Przykłady zastosowań



## Wysoka rama

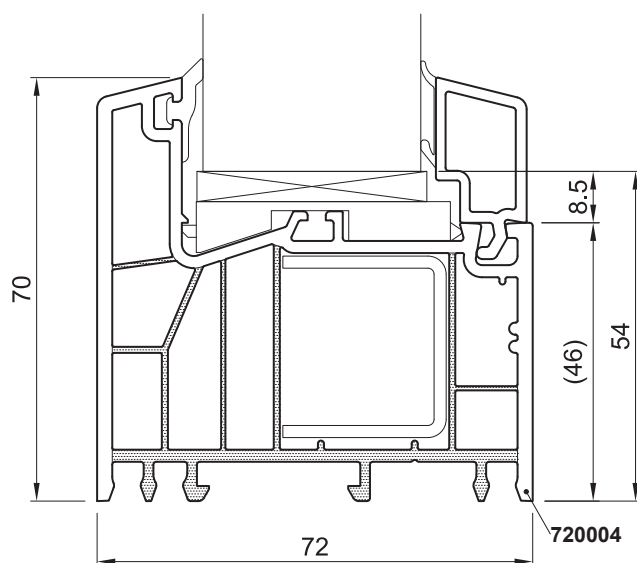
Wysoka rama drzwi tarasowych zapewnia duże otwarcie i zwiększoną wysokość, tworząc płynne przejście między wnętrzem a zewnątrz. Umożliwia montaż szklanych powierzchni od podłogi do sufitu, zapewniając optymalny dopływ światła i imponujący widok na zewnątrz.



## Drzwi tarasowe

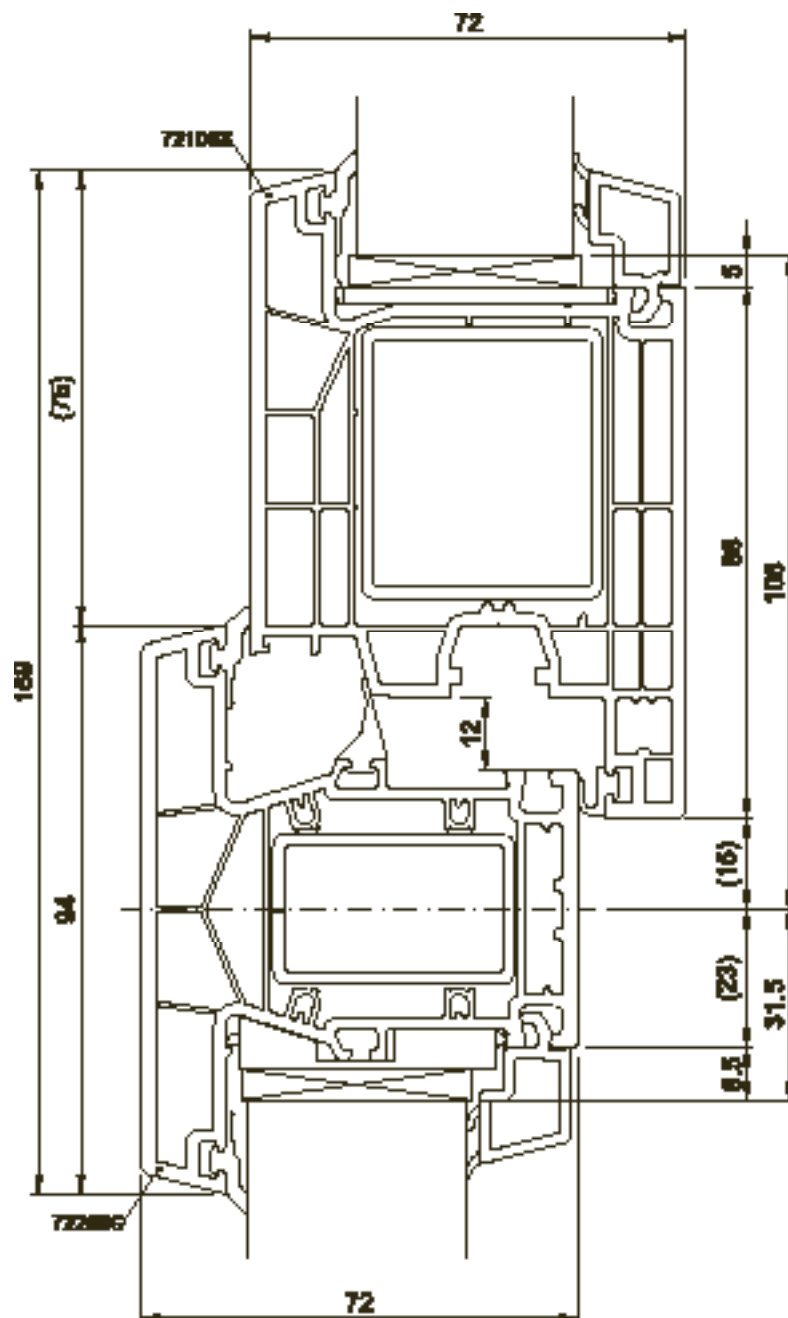
Drzwi tarasowe to wszechstronne rozwiązanie zapewniające dostęp do patio lub ogrodu. Łączą w sobie solidną konstrukcję, efektywność energetyczną i bezpieczeństwo z eleganckim wzornictwem oraz umożliwiają wygodne użytkowanie i dobrą izolację.

# Przykłady zastosowań



## Stałe oszklenie

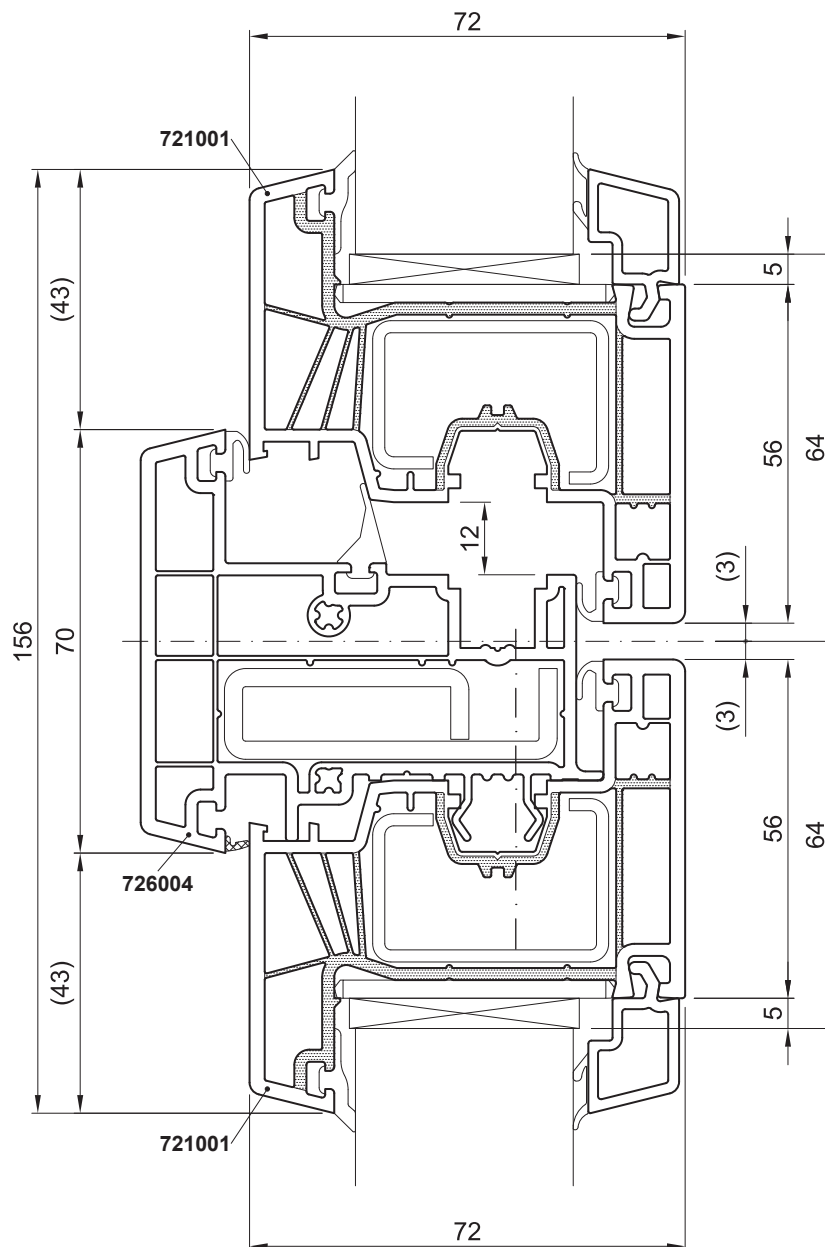
Stałe oszklenie w oknach oferuje trwałe, nieotwieralne rozwiązanie oszklenia. Jest to idealne rozwiązanie dla obszarów, w których wentylacja nie jest wymagana i oferuje optymalną izolację termiczną i dźwiękoszczelność.



## Słupek + część stała

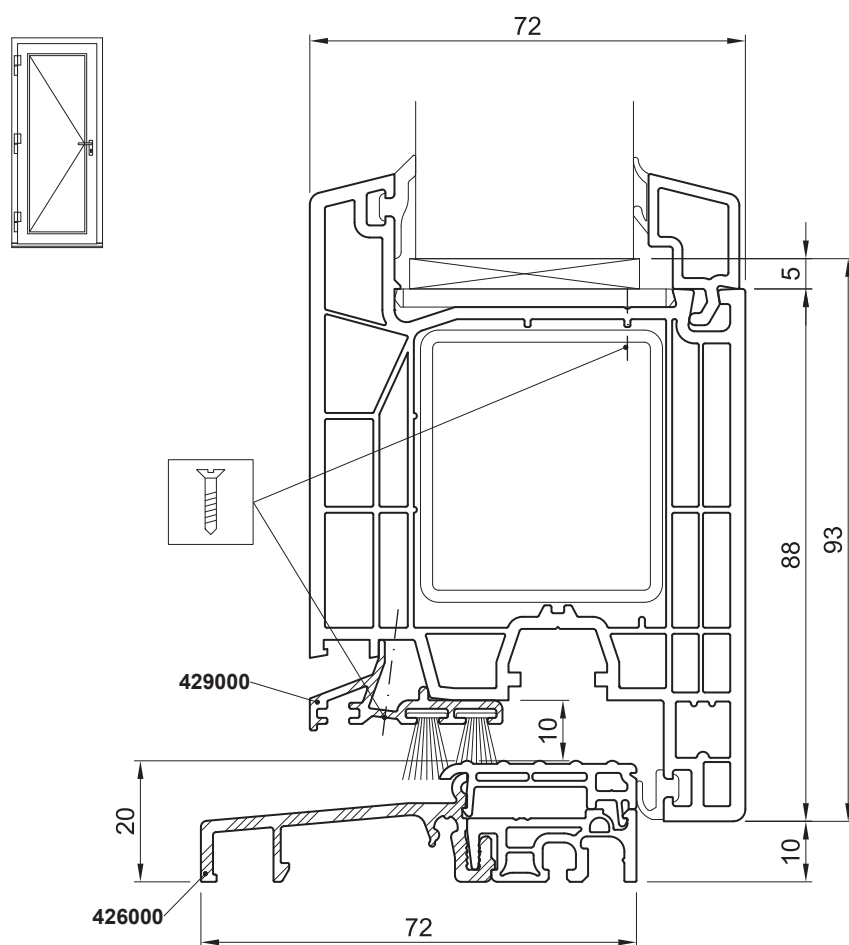
Dzięki połączeniu słupka ze stałą częścią, rozwiązanie to umożliwia montaż dużych, wieloskrzydłowych konstrukcji okiennych z dodatkową stabilnością i wsparciem. Jest ono szczególnie odpowiednie do pomieszczeń z szerokim widokiem i zapewnia optymalną funkcjonalność.

# Przykłady zastosowań



## Słupek pływający

Słupek pływający to ruchome skrzydło okna francuskiego, które umożliwia łatwe i wygodne otwieranie i zamykanie. Dzięki solidnej konstrukcji i nowoczesnemu wzornictwu zapewnia skuteczne uszczelnienie i zwiększone bezpieczeństwo w oknach.



## Weatherboard

Podtynkowa uszczelka zapewnia skuteczną ochronę przed wiatrem i warunkami atmosferycznymi, tworząc płynne przejście między drzwiami a podłogą. Zapewnia optymalną ochronę przed wilgocią oraz estetyczny wygląd drzwi przednich i bocznych.



## Mamy idealne drzwi i okna dopasowane do Twoich potrzeb.

dzięki naszemu wieloletniemu doświadczeniu w projektowaniu profili i wytłaczaniu PVC. Trwałe, konfigurowalne i zrównoważone od samego początku: Nieustannie rozwijamy nasze systemy, aby już dziś oferować idealne okna przyszłości.

### Salamander Industrie-Produkte GmbH

Jakob-Sigle-Straße 58  
86842 Türkheim  
Niemcy

[salamander-windows.com](http://salamander-windows.com)

LEARN



WIĘCE



2024-03

